

ООО
«СтройСпецПроект»

ИЖ 1002

**ПЕРЕМЫЧКА ЖЕЛЕЗОБЕТОННАЯ ПРЕДВАРИТЕЛЬНО НАПРЯЖЕННАЯ
СТЕНДОВОГО БЕЗОПАЛУБОЧНОГО ФОРМОВАНИЯ,
АРМИРОВАННАЯ ВЫСОКОПРОЧНОЙ ПРОВОЛОКОЙ
КЛАССА Вр 1400 (ВрII) диаметром 5мм
(для ООО «ЭКО» г. Ярославль)**

РАБОЧИЕ ЧЕРТЕЖИ

РАЗРАБОТАНО ООО «СтройСпецПроект»

Ген. директор  Самсонов М.А.

Зав.отделом  Щукин В.С.



МОСКВА, 2016г.

Рег. № 2764

**ООО
«СтройСпецПроект»**

ИЖ 1002

**ЖЕЛЕЗОБЕТОННЫЕ ПРЕДВАРИТЕЛЬНО НАПРЯЖЕННЫЕ
ПЕРЕМЫЧКИ И БАЛКИ СЕЧЕНИЕМ 250x248(h)мм
СТЕНДОВОГО БЕЗОПАЛУБОЧНОГО ФОРМОВАНИЯ,
АРМИРОВАННЫЕ ВЫСОКОПРОЧНОЙ ПРОВОЛОКОЙ
КЛАССА Вр 1400 (ВрII) диаметром 5мм
(для ООО «ЭКО» г. Ярославль)**

РАБОЧИЕ ЧЕРТЕЖИ

МОСКВА, 2016г.

Пер. № 2764

СОДЕРЖАНИЕ

Стр.		Лист
3.	Содержание.....	1
4.	Пояснительная записка.....	2

Раздел 1. Перемычки железобетонные
предварительно напряженные сечением 250x248мм

6.	Номенклатура перемычек.....	4
10.	Данные для расчета и испытаний перемычек.....	8
12.	Общий вид и армирование перемычек.....	10
15.	Армирование (Количество проволок Ø5 VpII нижней арматуры)	13
16.	Графики зависимости « q _p – L»(проволока Ø5VpII).....	14

Раздел 2. Балки железобетонные предварительно
напряженные сечением 250x248мм

17.	Номенклатура балок.....	15
21.	Данные для расчета и испытаний балок.....	19
22.	Общий вид. Схема опирания. Схема испытаний.....	20
23.	Армирование(Количество проволок Ø5 VpII нижней арматуры)	21
24.	Графики зависимости « q _p – L»(проволока Ø5VpII).....	22
25.	Таблица расхода стали на изделие.....	23

						ИЖ 1002			
Изм.	Кол.уч.	Лист	Недок	Подпись	Дата				
				Щукин		Содержание	Стадия	Лист	Листов
							Р	1	24
							ООО		
				Исаева			"СтройСпецПроект"		

ПОЯСНИТЕЛЬНАЯ ЗАПИСКА

1. Общая часть

1.1 В настоящий альбом включены рабочие чертежи брусковых железобетонных перемычек и балок сечением 250x248(h)мм, предназначенных для перекрытия проемов в стенах из кирпича, железобетонных или керамических блоков жилых и общественных зданий, возводимых в обычных условиях строительства.

1.2 Чертежи разработаны по заказу и Техническому заданию ООО "ЭКО" г. Ярославль.

Альбом рабочих чертежей состоит из двух разделов:

- перемычки сечением 250x248(h)мм, длиной до 4,8м под расчетные нагрузки до 3800кг/пм.
- балки сечением 250x248(h)мм, длиной до 8,4м под расчетные нагрузки от 100 до 1000кг/пм.

1.3 Перемычки и балки имеют в соответствии с техническим заданием в сечении овальную пустоту шириной 94мм, высотой 162мм.

Изделия запроектированы предварительно напряженными для изготовления на действующих линиях по производству многопустотных панелей перекрытий стенового безопалубочного формования с продольной напрягаемой арматурой в виде высокопрочных проволок диаметром 5мм Вр1400 (ВрII) по ГОСТ 7348-81.

1.4 Перемычки и балки не имеют строповочных петель. Их подъем должен производиться с применением специальных захватных устройств и страховочных приспособлений. Захват изделий может осуществляться также через строповочные отверстия диаметром 30мм, выполненные на заводе - изготовителе.

1.5 Перемычки рассчитаны на нагрузки от собственного веса, веса кирпичной кладки над ними и перекрытий. На перемычки, расчетная нагрузка для которых составляет 7,85кН/м (800кг/м) и менее, опирание перекрытий не предусмотрено.

1.6 Учитывая, что поперечное сечение перемычек по настоящему альбому отличается от принятого по ГОСТ 948-84 и типовой серии 1.038.1-1, для их изготовления должны быть разработаны специальные технические условия.

1.7 Для удобства использования в проектах перемычек по настоящему альбому, при его разработке номенклатура, длины, расчетные нагрузки, минимальные величины опирания и расчетные пролеты были приняты по типовой серии и ГОСТ для близких по размерам перемычек ЗПБ, 5ПБ, сечением 250x220(h)мм и 120x220мм. Перемычки ПБ48..., ПБ45..., ПБ42..., ПБ33... и ПБ24... приняты с номинальной длиной 4800, 4500, 4200, 3300 и 2400 с минимальной глубиной опирания 200мм.

Вместе с тем, номенклатура перемычек может быть существенно расширена при использовании графиков и таблиц, приведенных в настоящем альбоме рабочих чертежей.

1.8 Для балок, в разделе 2 альбома чертежей приведена номенклатура и армирование для пролетов от 3,6 до 8,4м с интервалом 0,6м и расчетной нагрузкой от 100 до 1000кг/пм с интервалом 100кг/пм.

Для промежуточных значений пролетов и нагрузок следует пользоваться графиками.

Балки рассчитаны как свободно лежащие конструкции с глубиной опирания 100мм.

1.9 Маркировка перемычек и балок состоит из буквенно-цифровых групп. Например:

- в маркировке перемычки ПБ27-37

ПБ – перемычка брусковая

27 – длина 2720мм (в дм. с округлением до целого числа)

37 – под расчетную нагрузку 37,3кН/м (3800кг/пм) с учетом собственного веса (с округлением до целого числа)

- в маркировке балок Б60-8

Б- балка сечением 250x248(h)мм

60- длина балки 5980мм (в дм округленно)

8- расчетная нагрузка сверх собственного веса 800кг/пм.

В перемычках или балках, имеющих анкерные выпуски или встроенные закладные детали, в конце маркировки добавляется индекс "а".

1.10 Схема укладки перемычек.



ИЖ 1002						Содержание		
Изм.	Кол.уч.	Лист	№ док	Подпись	Дата	Стадия	Лист	Листов
			Шукин	<i>[Signature]</i>		Р	2	24
Гл.конструкт.						ООО "СтройСпецПроект"		
Вед.констр.								
Конструктор								
Исаева								

РАЗДЕЛ 1

**ПЕРЕМЫЧКИ ЖЕЛЕЗОБЕТОННЫЕ
ПРЕДВАРИТЕЛЬНО НАПРЯЖЕННЫЕ
СЕЧЕНИЕМ 250x248(h)мм**

№№ п.п	Марка изделий	Эскиз изделия	Параметры изделий						Расход материалов					
			Размеры, мм			Площадь, м ²	Объем, м ³	Проектная масса, т	Тяжелый бетон, м ³ ($\gamma=2400\text{кг/м}^3$)		Общий расход стали, кг			
			Д	Ш	В				Класс бетона В 30	Класс бетона В 40				
1	2	3	4	5	6	7	8	9	10	11	12	13	14	15
1	ПБ 48-4		4800	250	248	1.2	0.298	0.582		0.233		5,917		
2	ПБ 48-8											7,396		
3	ПБ 48-12											11,835		
4	ПБ 45-4		4500	250	248	1.125	0.279	0.546		0.218		4,161		
5	ПБ 45-8											5,548		
6	ПБ 45-12											9,708		
7	ПБ 45-16											12,482		
8	ПБ 42-4		4200	250	248	1.05	0.260	0.509		0.204		3,883		
9	ПБ 42-8											5,177		
10	ПБ 42-12											7,767		
11	ПБ 42-16											10,356		
12	ПБ 39-4		3890	250	248	0.972	0.241	0.472		0.189		3,596		
13	ПБ 39-8											4,796		
14	ПБ 39-12											5,995		
15	ПБ 39-16											8,392		
16	ПБ 39-20											10,790		
17	ПБ 36-4		3630	250	248	0.907	0.225	0.440		0.176		3,356		
18	ПБ 36-8											3,356		

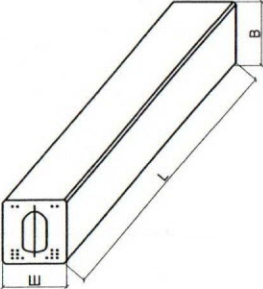
Проектная масса изделий вычислена при $\gamma_b=2500\text{ кг/м}^3$

Изм.	Кол.уч.	Лист	№ док	Подпись	Дата
Зав. отделом		Щукин		<i>Щукин</i>	
Гл. конструктор					
Вед. констр.					
Конструктор		Исаева		<i>Исаева</i>	

ИЖ 1002 р.1

Номенклатура изделий

Стадия	Лист	Листов
Р	4	24
ООО "СтройСпецПроект"		

№№ п.п	Марка изделий	Эскиз изделия	Параметры изделий						Расход материалов					
			Размеры, мм			Площадь, м ²	Объем, м ³	Проектная масса, т	Тяжелый бетон, м ³ ($\gamma=2400$ кг/м ³)		Общий расход стали, кг			
			Д	Ш	В				Класс бетона В 30	Класс бетона В 40				
1	2	3	4	5	6	7	8	9	10	11	12	13	14	15
19	ПБ 36-12		3630	250	248	0.907	0.225	0.440		0.176		5,593		
20	ПБ 36-16											6,712		
21	ПБ 36-20											7,831		
22	ПБ 36-24											10,068		
23	ПБ 33-4		3300	250	248	0.825	0.205	0.400		0.16		3,051		
24	ПБ 33-8											3,051		
25	ПБ 33-12											5,085		
26	ПБ 33-16											5,085		
27	ПБ 33-20											6,102		
28	ПБ 33-24											7,119		
29	ПБ 33-27											9,153		
30	ПБ 30-4											2980	250	248
31	ПБ 30-8		2,755											
32	ПБ 30-12		3,674											
33	ПБ 30-16		4,592											
34	ПБ 30-20		4,592											
35	ПБ 30-24		5,511											
36	ПБ 30-27		6,429											
37	ПБ 30-31		7,348											

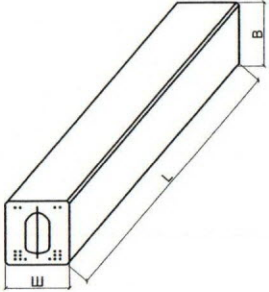
Проектная масса изделий вычислена при $\gamma_b=2500$ кг/м³

Изм.	Кол.уч.	Лист	№ док	Подпись	Дата
Зав. отделом		Щукин		<i>[Signature]</i>	
Гл. конструктор					
Вед. констр.					
Конструктор		Исаева		<i>[Signature]</i>	

ИЖ 1002 р.1

Номенклатура изделий

Стадия	Лист	Листов
Р	5	24
ООО "СтройСпецПроект"		

№№ п.п	Марка изделий	Эскиз изделия	Параметры изделий						Расход материалов					
			Размеры, мм			Площадь, м ²	Объем, м ³	Проектная масса, т	Тяжелый бетон, м ³ ($\gamma=2400\text{кг/м}^3$)		Общий расход стали, кг			
			Д	Ш	В				Класс бетона В 30	Класс бетона В 40				
1	2	3	4	5	6	7	8	9	10	11	12	13	14	15
38	ПБ 30-37		2980	250	248	0.745	0.185	0.361			0.144	8,266		
39	ПБ 27-4											2,515		
40	ПБ 27-8											2,515		
41	ПБ 27-12											3,354		
42	ПБ 27-16											3,354		
43	ПБ 27-20			2720	250	248	0.68	0.169	0.330	0.132		4,192		
44	ПБ 27-24											4,192		
45	ПБ 27-27											5,030		
46	ПБ 27-31										0.132	5,030		
47	ПБ 27-37										0.132	6,707		
48	ПБ 24-4											2,199		
49	ПБ 24-8											2,199		
50	ПБ 24-12											2,958		
51	ПБ 24-16			2400	250	248	0.60	0.149	0.291	0.116		2,958		
52	ПБ 24-20											2,958		
53	ПБ 24-24											3,698		
54	ПБ 24-27											3,698		
55	ПБ 24-31											3,698		

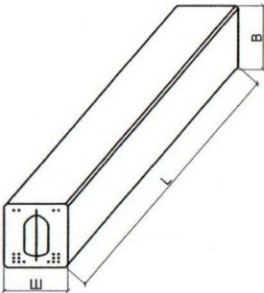
Проектная масса изделий вычислена при $\gamma_b=2500 \text{ кг/м}^3$

ИЖ 1002 р.1

Изм.	Кол.уч.	Лист	Недок	Подпись	Дата
Зав. отделом		Щукин		<i>[Signature]</i>	
Гл. конструктор					
Вед. констр.					
Конструктор		Исаева		<i>[Signature]</i>	

Номенклатура изделий

Стадия	Лист	Листов
Р	6	24
ООО "СтройСпецПроект"		

№№ п.п	Марка изделий	Эскиз изделия	Параметры изделий						Расход материалов						
			Размеры, мм			Площадь, м ²	Объем, м ³	Проектная масса, т	Тяжелый бетон, м ³ ($\gamma=2400\text{кг/м}^3$)		Общий расход стали, кг				
			Д	Ш	В				Класс бетона В 30	Класс бетона В 40					
1	2	3	4	5	6	7	8	9	10	11	12	13	14	15	
56	ПБ 24-37		2400	250	248	0.60	0.149	0.291			0.116	4,438			
57	ПБ 21-4											1,914			
58	ПБ 21-8											1,914			
59	ПБ 21-12											2,552			
60	ПБ 21-16											2,552			
61	ПБ 21-20					2070	250	248	0.517	0.128	0.251	0.100	2,552		
62	ПБ 21-24											2,552			
63	ПБ 21-27											2,552			
64	ПБ 21-31											3,190			
65	ПБ 21-37											3,190			
66	ПБ 18-4											1,674			
67	ПБ 18-8											1,674			
68	ПБ 18-12											2,232			
69	ПБ 18-16					1810	250	248	0.452	0.112	0.219	0.088	2,232		
70	ПБ 18-20											2,232			
71	ПБ 18-24											2,232			
72	ПБ 18-27											2,232			
73	ПБ 18-31											2,232			
74	ПБ 18-37											2,789			

Проектная масса изделий вычислена при $\gamma_b=2500 \text{ кг/м}^3$

Изм.	Кол.уч.	Лист	№ док	Подпись	Дата
Зав. отделом		Щукин		<i>[Signature]</i>	
Гл. конструктор					
Вед. констр.					
Конструктор		Исаева		<i>[Signature]</i>	

ИЖ 1002 р.1

Номенклатура изделий

Стадия	Лист	Листов
Р	7	24
ООО "СтройСпецПроект"		

Марка изделия	L _p , м	Минимальная глубина опирания L _{оп} , мм	К расчетной схеме				К схеме испытаний				
			Нагрузки (включая собственный вес) кгс/м			Расчетный прогиб в середине пролета f, мм	Контрольные нагрузки при испытании по прочности		Данные для испытаний по жесткости и трещиностойкости		
			q	q ^н	q ^н _{дл}		P доп., кг (за вычетом собственного веса)		P доп., кг (за вычетом собственного веса)	Контрольный прогиб в середине пролета f зам., мм	
							при C=1,4	при C=1,6			
ПБ 48-12	4.6	200	1200	1050	925	8	3580	4140	2140	13	
ПБ 48-4	4.6	200	400	365	65	6	1010	1200	560	10	
ПБ 45-16	4.3	200	1600	1400	1230	10	4560	5247	2750	16	
ПБ 45-8	4.3	200	800	670	460	7	2150	2495	1290	12	
ПБ 45-4	4.3	200	400	365	65	5	945	1120	525	7	
ПБ 39-20	3.68	210	2000	1750	1540	8	4940	5670	2745	13	
ПБ 39-16	3.68	210	1600	1400	1230	7	3900	4490	2355	12	
ПБ 36-24	3.4	230	2400	2100	1850	6	5505	6320	2830	10	
ПБ 36-20	3.4	230	2000	1750	1540	5	4760	5440	2770	9	
ПБ 36-12	3.4	200	1200	1050	925	5	2650	3060	1310	8	
ПБ 33-27	3.1	200	2800	2340	2130	10	5890	6760	3440	12	
ПБ 33-24	3.1	200	2400	2100	1850	9	5025	5765	3070	11	
ПБ 30-37	2.75	230	3800	3340	3040	8	7150	8195	4430	11	
ПБ 30-27	2.75	230	2800	2340	2130	6	5225	5995	3180	10	
ПБ 30-12	2.77	210	1200	1050	925	5	2160	2495	1290	8	
ПБ 27-37	2.49	230	3800	3340	3040	4	6470	7415	4010	8	
ПБ 27-32	2.49	230	3200	2880	2600	4	5427	6225	3435	6	
ПБ 27-16	2.52	230	1600	1400	1230	3	2670	3075	1615	5	

Расчетная схема.

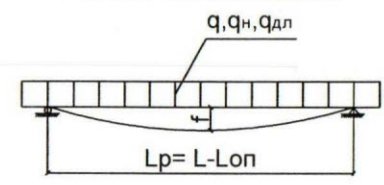
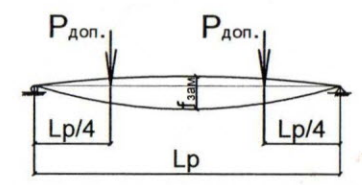


Схема испытаний на прочность, жесткость и трещиностойкость.



При контрольной нагрузке по жесткости и трещиностойкости трещины не допускаются.

Изм.	Кол.уч.	Лист	Недок	Подпись	Дата
Зав. отделом				Щукин	
Гл.конструкт.					
Вед.констр.					
Конструктор		Исаева			

ИЖ 1002 р.1

Данные для расчета и испытаний перемычек ПБ...

Стадия	Лист	Листов
Р	8	24
ООО "СтройСпецПроект"		

Марка изделия	L _p , м	Минимальная глубина опирания, L _{опир.} , мм	К расчетной схеме				К схеме испытаний				
			Нагрузки (включая собственный вес) кгс/пм			Расчетный прогиб в середине пролета f, мм	Контрольные нагрузки при испытании по прочности		Данные для испытаний по жесткости и трещиностойкости		
			q	q ^н	q ^н _{дл}		P доп., кг (за вычетом собственного веса)		P доп., кг (за вычетом собственного веса)	Контрольный прогиб в середине пролета f зам, мм	
				при C=1,4		при C=1,6					
ПБ 24-37	2.2	200	3800	3340	3040	6	5724	6560	3545	11.0	
ПБ 24-31	2.2	200	3200	2880	2600	4	4810	5510	3040	6	
ПБ 24-20	2.2	200	2000	1750	1540	3	2950	3390	1795	7	
ПБ 21-37	1.87	200	3800	3340	3040	10	4865	5575	3015	19	
ПБ 21-24	1.9	170	2400	2100	1850	3	3080	3530	1880	8	
ПБ 18-31	1.64	170	3200	2880	2600	2	3075	3525	2265	6	

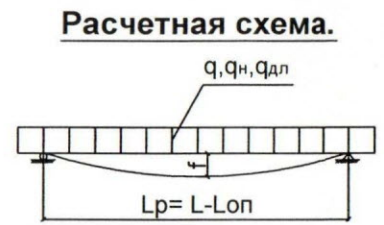
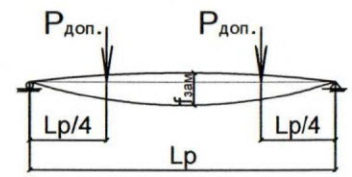


Схема испытаний на прочность, жесткость и трещиностойкость.



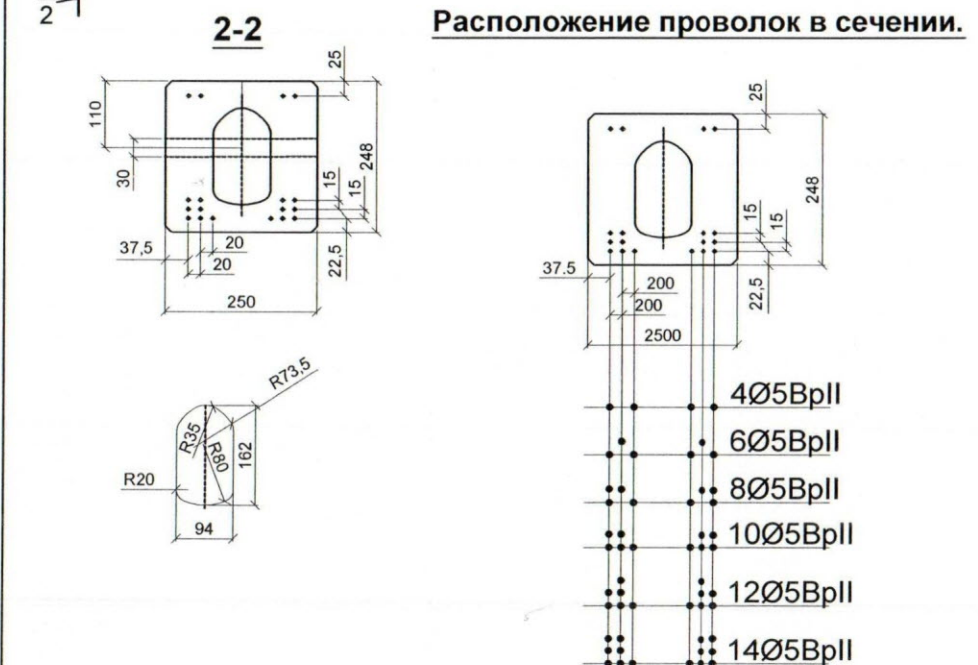
При контрольной нагрузке по жесткости и трещиностойкости трещины не допускаются.

Изм.	Кол.уч.	Лист	Недок	Подпись	Дата
Зав. отделом		Щукин		<i>Щукин</i>	
Гл.конструктор.					
Вед.констр.					
Конструктор		Исаева		<i>Исаева</i>	

ИЖ 1002 р.1

Данные для расчета и испытаний перемычек ПБ...

Стадия	Лист	Листов
р	9	24
ООО "СтройСпецПроект"		

**Примечание.**

Испытания плит на прочность, жесткость и трещиностойкость производить согласно требованиям ГОСТ 8829-94.

Марка изделия	Длина изделия L, мм	Количество стержней напрягаемой арматуры		Вес напрягаемой арматуры, кг		Общий расход стали, кг
		низ	верх	низ	верх	
ПБ 48-12	4800	12Ø5BpII	4Ø5BpII	8,876	2,959	11,835
ПБ 48-8	4800	8Ø5BpII	2Ø5BpII	5,917	1,479	7,396
ПБ 48-4	4800	6Ø5BpII	2Ø5BpII	4,438	1,479	5,917
ПБ 45-16	4500	14Ø5BpII	4Ø5BpII	9,708	2,774	12,482
ПБ 45-12	4500	10Ø5BpII	4Ø5BpII	6,934	2,774	9,708
ПБ 45-8	4500	6Ø5BpII	2Ø5BpII	4,161	1,387	5,548
ПБ 45-4	4500	4Ø5BpII	2Ø5BpII	2,774	1,387	4,161
ПБ 42-16	4200	12Ø5BpII	4Ø5BpII	7,767	2,589	10,356
ПБ 42-12	4200	8Ø5BpII	4Ø5BpII	5,178	2,589	7,767
ПБ 42-8	4200	6Ø5BpII	2Ø5BpII	3,883	1,294	5,177
ПБ 42-4	4200	4Ø5BpII	2Ø5BpII	2,589	1,294	3,883
ПБ 39-20	3890	14Ø5BpII	4Ø5BpII	8,392	2,398	10,790
ПБ 39-16	3890	10Ø5BpII	4Ø5BpII	5,994	2,398	8,392
ПБ 39-12	3890	6Ø5BpII	4Ø5BpII	3,597	2,398	5,995
ПБ 39-8	3890	6Ø5BpII	2Ø5BpII	3,597	1,199	4,796
ПБ 39-4	3890	4Ø5BpII	2Ø5BpII	2,398	1,199	3,596

Изм.	Кол.уч.	Лист	Недок	Подпись	Дата	ИЖ 1002 р.1			
				Щукин		Перемычка шириной 250мм Общий вид. Армирование.	Стадия	Лист	Листов
Гл.конструкт.					Р		10	24	
Вед.констр.					ООО				
Конструктор				Исаева	"СтройСпецПроект"				

Марка изделия	Длина изделия L, мм	Количество стержней напрягаемой арматуры		Вес напрягаемой арматуры, кг		Общий расход стали, кг
		низ	верх	низ	верх	
ПБ 36-24	3630	14Ø5BpII	4Ø5BpII	7,831	2,237	10,068
ПБ 36-20	3630	10Ø5BpII	4Ø5BpII	5,594	2,237	7,831
ПБ 36-16	3630	8Ø5BpII	4Ø5BpII	4,475	2,237	6,712
ПБ 36-12	3630	6Ø5BpII	4Ø5BpII	3,356	2,237	5,593
ПБ 36-8	3630	4Ø5BpII	2Ø5BpII	2,237	1,119	3,356
ПБ 36-4	3630	4Ø5BpII	2Ø5BpII	2,237	1,119	3,356
ПБ 33-27	3300	14Ø5BpII	4Ø5BpII	7,119	2,034	9,153
ПБ 33-24	3300	10Ø5BpII	4Ø5BpII	5,085	2,034	7,119
ПБ 33-20	3300	8Ø5BpII	4Ø5BpII	4,068	2,034	6,102
ПБ 33-16	3300	6Ø5BpII	4Ø5BpII	3,051	2,034	5,085
ПБ 33-12	3300	6Ø5BpII	4Ø5BpII	3,051	2,034	5,085
ПБ 33-8	3300	4Ø5BpII	2Ø5BpII	2,034	1,017	3,051
ПБ 33-4	3300	4Ø5BpII	2Ø5BpII	2,034	1,017	3,051
ПБ 30-37*	2980	14Ø5BpII	4Ø5BpII	6,429	1,837	8,266
ПБ 30-31*	2980	12Ø5BpII	4Ø5BpII	5,511	1,837	7,348
ПБ 30-27	2980	10Ø5BpII	4Ø5BpII	4,592	1,837	6,429
ПБ 30-24	2980	8Ø5BpII	4Ø5BpII	3,674	1,837	5,511
ПБ 30-20	2980	6Ø5BpII	4Ø5BpII	2,755	1,837	4,592
ПБ 30-16	2980	6Ø5BpII	4Ø5BpII	2,755	1,837	4,592
ПБ 30-12	2980	4Ø5BpII	4Ø5BpII	1,837	1,837	3,674
ПБ 30-8	2980	4Ø5BpII	2Ø5BpII	1,837	0,918	2,755
ПБ 30-4	2980	4Ø5BpII	2Ø5BpII	1,837	0,918	2,755

Марка изделия	Длина изделия L, мм	Количество стержней напрягаемой арматуры		Вес напрягаемой арматуры, кг		Общий расход стали, кг
		низ	верх	низ	верх	
ПБ 27-37*	2720	12Ø5BpII	4Ø5BpII	5,030	1,677	6,707
ПБ 27-31*	2720	8Ø5BpII	4Ø5BpII	3,353	1,677	5,030
ПБ 27-27	2720	8Ø5BpII	4Ø5BpII	3,353	1,677	5,030
ПБ 27-24	2720	6Ø5BpII	4Ø5BpII	2,515	1,677	4,192
ПБ 27-20	2720	6Ø5BpII	4Ø5BpII	2,515	1,677	4,192
ПБ 27-16	2720	4Ø5BpII	4Ø5BpII	1,677	1,677	3,354
ПБ 27-12	2720	4Ø5BpII	4Ø5BpII	1,677	1,677	3,354
ПБ 27-8	2720	4Ø5BpII	2Ø5BpII	1,677	0,838	2,515
ПБ 27-4	2720	4Ø5BpII	2Ø5BpII	1,677	0,838	2,515
ПБ 24-37*	2400	8Ø5BpII	4Ø5BpII	2,959	1,479	4,438
ПБ 24-31*	2400	6Ø5BpII	4Ø5BpII	2,219	1,479	3,698
ПБ 24-27	2400	6Ø5BpII	4Ø5BpII	2,219	1,479	3,698
ПБ 24-24	2400	6Ø5BpII	4Ø5BpII	2,219	1,479	3,698
ПБ 24-20	2400	4Ø5BpII	4Ø5BpII	1,479	1,479	2,958
ПБ 24-16	2400	4Ø5BpII	4Ø5BpII	1,479	1,479	2,958
ПБ 24-12	2400	4Ø5BpII	4Ø5BpII	1,479	1,479	2,958
ПБ 24-8	2400	4Ø5BpII	2Ø5BpII	1,459	0,740	2,199
ПБ 24-4	2400	4Ø5BpII	2Ø5BpII	1,459	0,740	2,199

*) Бетон В40, $\sigma_{sp}=11500 \text{ кг/см}^2$.

						ИЖ 1002 р.1		
Изм.	Кол.уч.	Лист	№ док	Подпись	Дата			
Зав. отделом		Щукин		<i>Щукин</i>		Стадия	Лист	Листов
Гл.конструктор.						Р	11	24
Вед. констр.						Перемычка шириной 250мм Общий вид. Армирование.		
Конструктор		Исаева		<i>Исаева</i>				

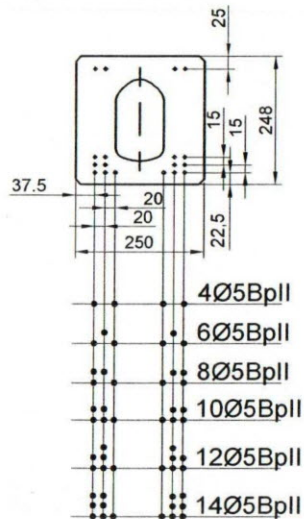
Марка изделия	Длина изделия L, мм	Количество стержней напрягаемой арматуры		Вес напрягаемой арматуры, кг		Общий расход стали, кг
		низ	верх	низ	верх	
ПБ 21-37	2070	6Ø5ВрII	4Ø5ВрII	1,914	1,276	3,190
ПБ 21-31	2070	6Ø5ВрII	4Ø5ВрII	1,914	1,276	3,190
ПБ 21-27	2070	4Ø5ВрII	4Ø5ВрII	1,276	1,276	2,552
ПБ 21-24	2070	4Ø5ВрII	4Ø5ВрII	1,276	1,276	2,552
ПБ 21-20	2070	2Ø5ВрII	4Ø5ВрII	1,276	1,276	2,552
ПБ 21-16	2070	4Ø5ВрII	4Ø5ВрII	1,276	1,276	2,552
ПБ 21-12	2070	4Ø5ВрII	4Ø5ВрII	1,276	1,276	2,552
ПБ 21-8	2070	4Ø5ВрII	2Ø5ВрII	1,276	0,638	1,914
ПБ 21-4	2070	4Ø5ВрII	2Ø5ВрII	1,276	0,638	1,914
ПБ 18-37	1810	6Ø5ВрII	4Ø5ВрII	1,673	1,116	2,789
ПБ 18-31	1810	4Ø5ВрII	4Ø5ВрII	1,116	1,116	2,232
ПБ 18-27	1810	4Ø5ВрII	4Ø5ВрII	1,116	1,116	2,232
ПБ 18-24	1810	4Ø5ВрII	4Ø5ВрII	1,116	1,116	2,232
ПБ 18-20	1810	4Ø5ВрII	4Ø5ВрII	1,116	1,116	2,232
ПБ 18-16	1810	4Ø5ВрII	4Ø5ВрII	1,116	1,116	2,232
ПБ 18-12	1810	4Ø5ВрII	4Ø5ВрII	1,116	1,116	2,232
ПБ 18-8	1810	4Ø5ВрII	2Ø5ВрII	1,116	0,558	1,674
ПБ 18-4	1810	4Ø5ВрII	2Ø5ВрII	1,116	0,558	1,674

Изм.	Кол.уч.	Лист	Недок	Подпись	Дата	ИЖ 1002 р.1		
Зав. отделом		Щукин		<i>Щукин</i>		Стадия	Лист	Листов
Гл.конструктор						Р	12	24
Вед.констр.						ООО		
Конструктор		Исаева		<i>Исаева</i>		"СтройСпецПроект"		
						Перемычка шириной 250мм Общий вид. Армирование.		

Количество проволок $\varnothing 5$ ВрII нижней арматуры для перемычек

Унифицированная расчетная нагрузка * кг/пм (кН/м)	ПБ 48-...	ПБ 45-...	ПБ 42-...	ПБ 39-...	ПБ 36-...	ПБ 33-...	ПБ 30-...	ПБ 27-...	ПБ 24-...	ПБ 21-...	ПБ 18-...
	Количество проволок $\varnothing 5$ ВрII										
3800 (37,28)							14**	12**	8**	6	6
3200 (31,39)							12**	8**	6**	6	4
2800 (27,46)						14	10	8	6	4	4
2400 (23,540)					14	10	8	6	6	4	4
2000 (19,62)				14	10	8	6	6	4	4	4
1600 (15,70)		14	12	10	8	6	6	4	4	4	4
1200 (11,77)	12	10	8	6	6	6	4	4	4	4	4
800 (7,85)	8	6	6	6	4	4	4	4	4	4	4
400 (3,92)	6	4	4	4	4	4	4	4	4	4	4

Расположение проволок в сечении.



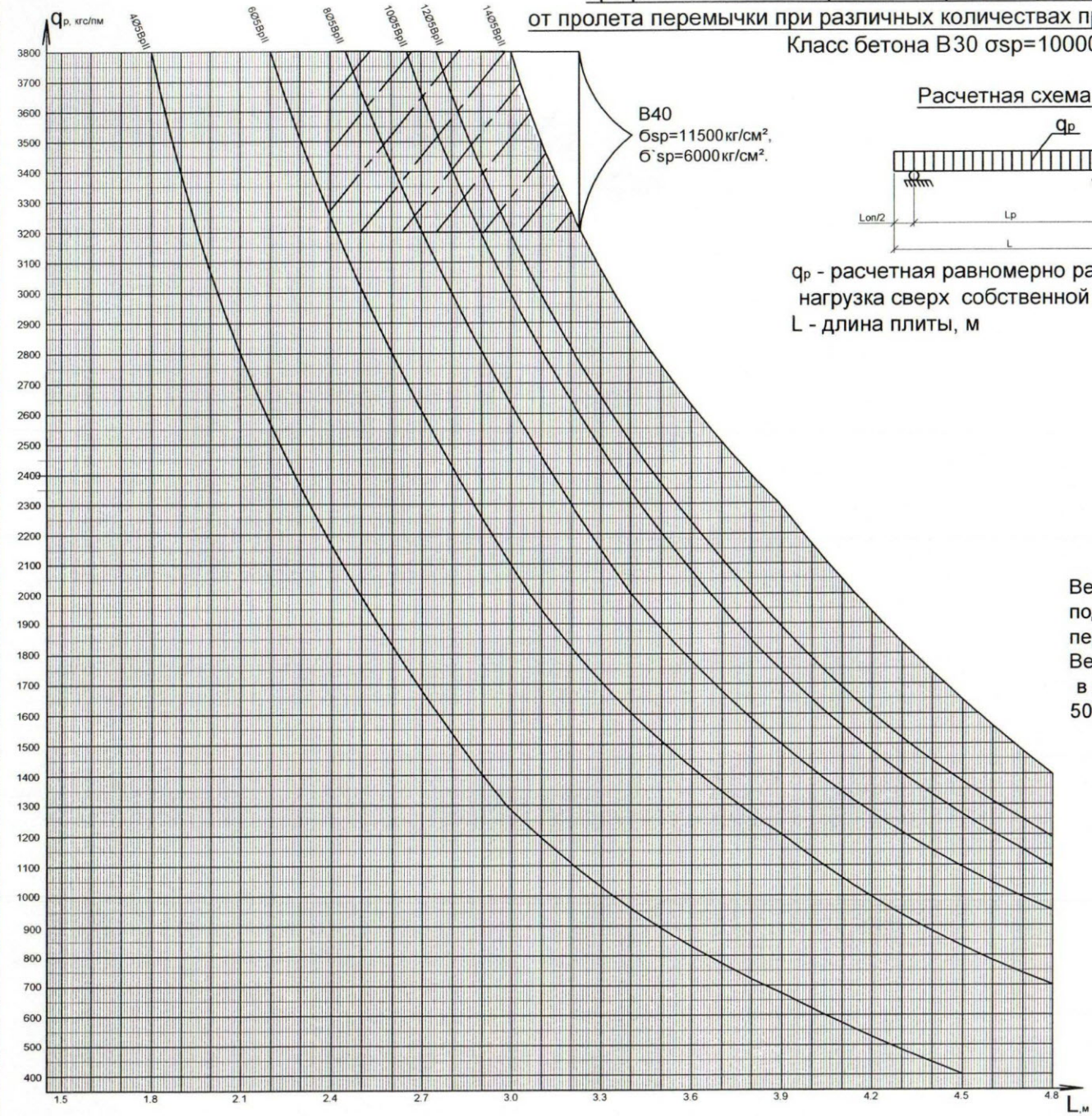
*) Нагрузка включая собственный вес изделия

Верхняя арматура принята в виде $2\varnothing 5$ ВрII для перемычек под нагрузку 400 и 800 кг/пм, для остальных перемычек - в виде $4\varnothing 5$ ВрII.
Величина начальных предварительных напряжений в нижней арматуре 10000 кг/см^2 и 5000 кг/см^2 - в верхней арматуре.

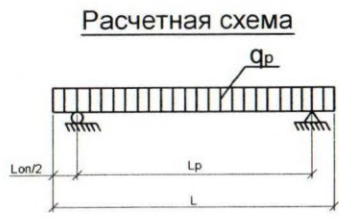
***) Бетон В40. Величина начальных предварительных напряжений для нижней арматуры $\sigma_{sp}=11500 \text{ кг/см}^2$, для верхней $\sigma_{sp}=6000 \text{ кг/см}^2$.

ИЖ 1002 р.1					
Изм.	Кол.уч.	Лист	Недок	Подпись	Дата
				Щукин	
Зав. отделом					
Гл.конструкт.					
Вед.констр.					
Конструктор					
Исаева					
Армирование нижней зоны перемычек (Количество проволок $\varnothing 5$ ВрII нижней арматуры)					
Стадия	Лист	Листов			
Р	13	24			
ООО "СтройСпецПроект"					

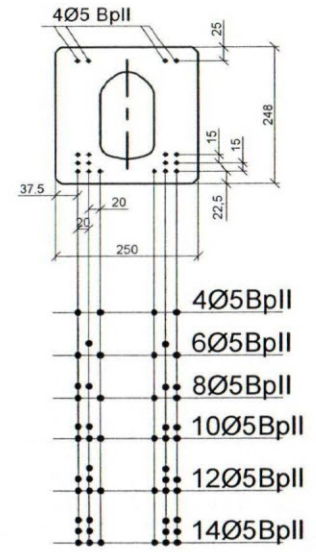
Графики зависимости расчетной равномерно распределенной нагрузки от пролета перемычки при различных количествах проволок Ø5VpII в нижней зоне
 Класс бетона В30 $\sigma_{sp}=10000\text{кг/см}^2$



В40
 $\sigma_{sp}=11500\text{кг/см}^2$,
 $\sigma'_{sp}=6000\text{кг/см}^2$.



q_p - расчетная равномерно распределенная нагрузка сверх собственной массы плиты, кг/м^2
 L - длина плиты, м

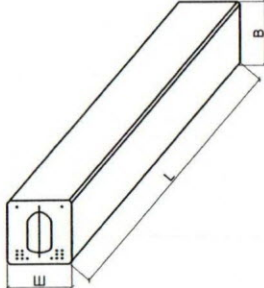


Верхняя арматура принята в виде 2Ø5VpII для перемычек под нагрузку 400 и 800 кг/пм, для остальных перемычек - в виде 4Ø5VpII.
 Величина начальных предварительных напряжений в нижней арматуре 10000кг/см² и 5000кг/см² - в верхней арматуре.

— В отмеченной зоне бетон В40. Величина начальных предварительных напряжений для нижней арматуры $\sigma_{sp}=11500\text{кг/см}^2$, для верхней $\sigma'_{sp}=6000\text{кг/см}^2$.

ИЖ 1002 р.1		
Графики зависимости " q _p - L" для перемычки	Стадия	Лист
	Р	14
ООО		Листов
"СтройСпецПроект"		24

Handwritten signature

№№ п.п	Марка изделий	Эскиз изделия	Параметры изделий						Расход материалов					
			Размеры, мм			Площадь, м ²	Объем, м ³	Проектная масса, т	Тяжелый бетон, м ³ (γ=2400 кг/м ³)	Общий расход стали, кг				
			Д	Ш	В									Класс бетона В 30
1	2	3	4	5	6	7	8	9	10	11	12	13	14	15
1	Б 84-1		8380	250	248	2.09	0.52	1.02		0.41		12,91		
2	Б 84-2											15,49		
3	Б 84-3											20,66		
4	Б 78-1		7780	250	248	1.95	0.48	0.94		0.38		9,59		
5	Б 78-2											11,99		
6	Б 78-3											14,39		
7	Б 78-4			19,18										
8	Б 72-1		7180	250	248	1.80	0.44	0.87		0.35		6,64		
9	Б 72-2											8,85		
10	Б 72-3											11,06		
11	Б 72-4											15,49		
12	Б 72-5											17,70		
13	Б 66-1		6580	250	248	1.65	0.41	0.80		0.32		6,09		
14	Б 66-2											8,11		
15	Б 66-3											8,11		
16	Б 66-4											12,17		
17	Б 66-5											14,20		
18	Б 66-6											16,23		

Проектная масса изделий вычислена при $\gamma_b=2500 \text{ кг/м}^3$

Изм.	Коп.уч.	Лист	Недок	Подпись	Дата
				Щукин	
Зав. отделом					
Гл. конструктор					
Вед. констр.					
Конструктор		Исаева			

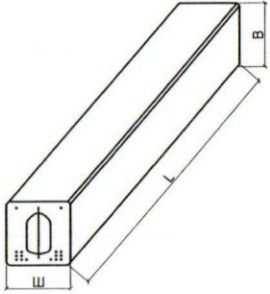
ИЖ 1002 р.2

Номенклатура изделий

Стадия	Лист	Листов
Р	15	24
ООО "СтройСпецПроект"		

РАЗДЕЛ 2

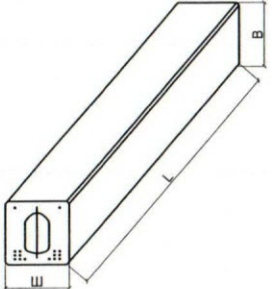
**БАЛКИ ЖЕЛЕЗОБЕТОННЫЕ
ПРЕДВАРИТЕЛЬНО НАПРЯЖЕННЫЕ
СЕЧЕНИЕМ 250x248(h)мм**

№№ п.п	Марка изделий	Эскиз изделия	Параметры изделий						Расход материалов						
			Размеры, мм			Площадь, м ²	Объем, м ³	Проектная масса, т	Тяжелый бетон, м ³ (γ=2400 кг/м ³)	Класс бетона В 30	Общий расход стали, кг				
			Д	Ш	В										
1	2	3	4	5	6	7	8	9	10	11	12	13	14	15	
19	Б 60-1		5980	250	248	1.50	0.37	0.73		0.29		5,53			
20	Б 60-2											5,53			
21	Б 60-3											7,37			
22	Б 60-4											7,37			
23	Б 60-5											9,21			
24	Б 60-6											11,06			
25	Б 60-7											12,90			
26	Б 60-8											14,74			
27	Б 54-1			5380	250	248	1.35	0.33	0.65		0.26		4,98		
28	Б 54-2												4,98		
29	Б 54-3												4,98		
30	Б 54-4												6,63		
31	Б 54-5												6,63		
32	Б 54-6												8,29		
33	Б 54-7												9,95		
34	Б 54-8												9,95		
35	Б 54-9												13,27		

Проектная масса изделий вычислена при $\gamma_b=2500 \text{ кг/м}^3$

						ИЖ 1002 р.2		
Изм.	Кол.уч.	Лист	Недок	Подпись	Дата			
Зав. отделом	Щукин		<i>[Signature]</i>			Стадия	Лист	Листов
Гл. конструктор						Р	16	24
Вед. констр.						ООО "СтройСпецПроект"		
Конструктор	Исаева		<i>[Signature]</i>					

Номенклатура изделий

№№ п.п	Марка изделий	Эскиз изделия	Параметры изделий						Расход материалов						
			Размеры, мм			Площадь, м ²	Объем, м ³	Проектная масса, т	Тяжелый бетон, м ³ (γ=2400кг/м ³)	Общий расход стали, кг					
			Д	Ш	В										
1	2	3	4	5	6	7	8	9	10	11	12	13	14	15	
36	Б 48-1		4780	250	248	1.20	0.30	0.58		0.23		4,42			
37	Б 48-2											4,42			
38	Б 48-3											4,42			
39	Б 48-4											4,42			
40	Б 48-5											5,89			
41	Б 48-6											5,89			
42	Б 48-7											7,36			
43	Б 48-8											7,36			
44	Б 48-9											8,83			
45	Б 48-10											8,83			
46	Б 42-1			4180	250	248	1.05	0.26	0.51		0.20		3,87		
47	Б 42-2												3,87		
48	Б 42-3												3,87		
49	Б 42-4												3,87		
50	Б 42-5												3,87		
51	Б 42-6												3,87		
52	Б 42-7												5,15		
53	Б 42-8												5,15		

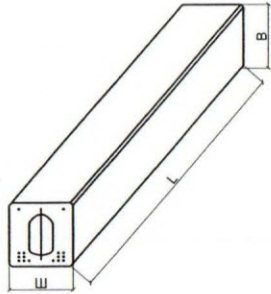
Проектная масса изделий вычислена при $\gamma_b=2500 \text{ кг/м}^3$

Изм.	Кол.уч.	Лист	Недок	Подпись	Дата
Зав.отделом		Щукин		<i>[Signature]</i>	
Гл.конструкт.					
Вед.констр.					
Конструктор		Исаева		<i>[Signature]</i>	

ИЖ 1002 р.2

Номенклатура изделий

Стадия	Лист	Листов
Р	17	24
ООО "СтройСпецПроект"		

№№ п.п	Марка изделий	Эскиз изделия	Параметры изделий						Расход материалов					
			Размеры, мм			Площадь, м ²	Объем, м ³	Проектная масса, т	Тяжелый бетон, м ³ (γ=2400кг/м ³)	Класс бетона В 30	Общий расход стали, кг			
			Д	Ш	В									
1	2	3	4	5	6	7	8	9	10	11	12	13	14	15
54	Б 42-9		4180	250	248	1.05	0.26	0.51		0.20		5,15		
55	Б 42-10											6,44		
56	Б 36-1											3,31		
57	Б 36-2			3,31										
58	Б 36-3			3,31										
59	Б 36-4			3,31										
60	Б 36-5			3,31										
61	Б 36-6			3,31										
62	Б 36-7			3,31										
63	Б 36-8			3,31										
64	Б 36-9			4,41										
65	Б 36-10			4,41										

Проектная масса изделий вычислена при $\gamma_b=2500 \text{ кг/м}^3$

						ИЖ 1002 р.2		
Изм.	Кол.уч.	Лист	№док	Подпись	Дата			
Зав. отделом		Щукин		<i>[Signature]</i>		Стадия	Лист	Листов
Гл.конструктор.						Р	18	24
Вед. констр.						ООО "СтройСпецПроект"		
Конструктор		Исаева		<i>[Signature]</i>				
						Номенклатура изделий		

Марка изделия	L _p , м	Минимальная глубина опирания L _{опир.} , мм	К расчетной схеме				К схеме испытаний			
			Нагрузки (сверх собственного веса) кгс/мм			Расчетный прогиб в середине пролета f, мм	Контрольные нагрузки при испытаниях по прочности		Данные для испытаний по жесткости и трещиностойкости	
			q	q ^н	q ^н _{дл}		P доп., кг (за вычетом собственного веса)		P доп., кг (за вычетом собственного веса)	Контрольный прогиб в середине пролета f зам., мм
				при C=1,4	при C=1,6					
Б 84-3	8.3	100	300	255	230	32	1940	2290	1060	46
Б 78-4	7.7	100	400	340	305	28	2340	2740	1360	42
Б 72-5	7.1	100	500	425	380	24	2655	3095	1510	38
Б 72-2	7.1	100	200	180	160	14	1165	1390	640	18
Б 66-6	6.5	100	600	500	450	19	2885	3354	1625	30
Б 66-3	6.5	100	300	255	230	12	1520	1795	830	16
Б 60-8	5.9	100	800	670	600	18	3445	3985	1975	28
Б 60-6	5.9	100	600	500	450	15	2620	3040	1475	22
Б 60-4	5.9	100	400	340	305	11	1790	2100	1360	14
Б 54-9	5.3	100	900	765	700	13	3464	4005	2025	18
Б 54-8	5.3	100	800	670	600	12	3090	3580	1775	17
Б 54-5	5.3	100	500	425	380	10	1980	2310	1125	14
Б 48-10	4.7	100	1000	850	765	9	3405	3930	2120	16
Б 48-6	4.7	100	600	500	400	7	2090	2350	1180	10
Б 42-10	4.1	100	1000	850	765	5	2970	3430	1705	8
Б 42-9	4.1	100	900	765	700	4	2680	3100	1570	7
Б 42-6	4.1	100	600	500	450	3	1820	2115	980	5
Б 36-10	3.5	100	1000	850	765	4	2535	2930	1460	6
Б 36-4	3.5	100	400	340	305	2	1070	1253	570	4

Расчетная схема.

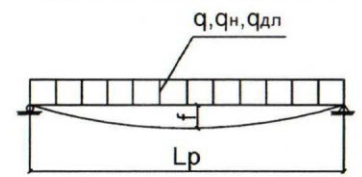
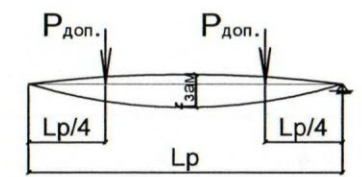
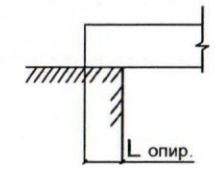


Схема испытаний на прочность, жесткость и трещиностойкость.



Схемы опирания в здании.



При контрольной нагрузке по жесткости и трещиностойкости трещины не допускаются.

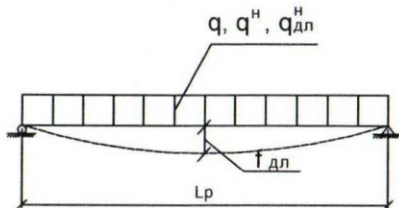
Изм.	Кол.уч.	Лист	№ док	Подпись	Дата
Зав. отделом		Шукин			
Гл. конструктор					
Вед. констр.					
Конструктор		Исаева			

ИЖ 1002 р.2

Данные для расчета и испытаний балок

Стадия	Лист	Листов
р	19	24
ООО "СтройСпецПроект"		

Расчетная схема.



1-1

Схема испытаний на прочность, жесткость и трещиностойкость

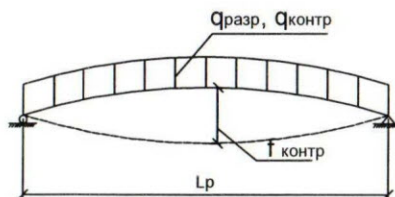
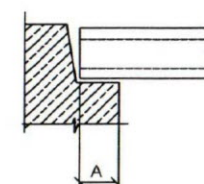
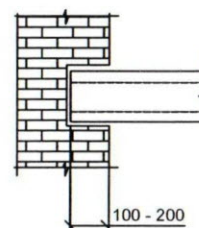


Схема опирания балок

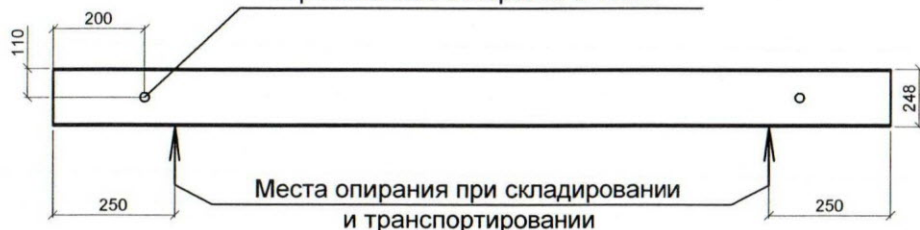
а) при защемлении

б) при свободном опирании



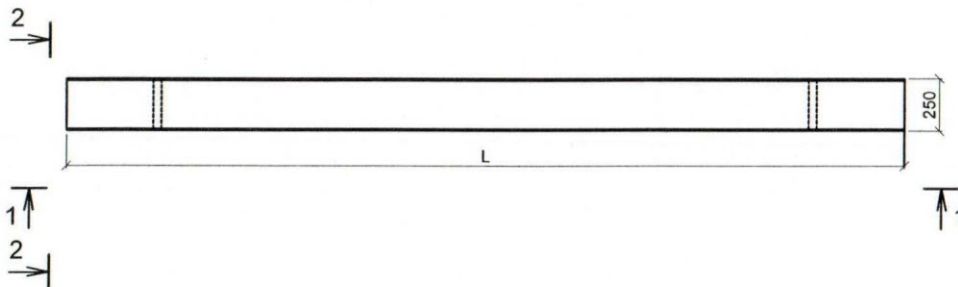
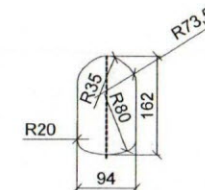
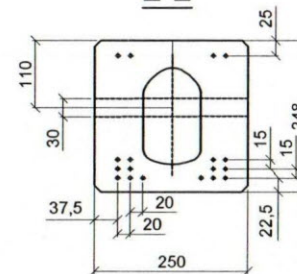
Минимальная глубина опирания "А":
на бетон - 80 мм
на кирпич - 100 мм

Строповочное отверстие Ø30мм



Места опирания при складировании и транспортировании

2-2



Примечание.

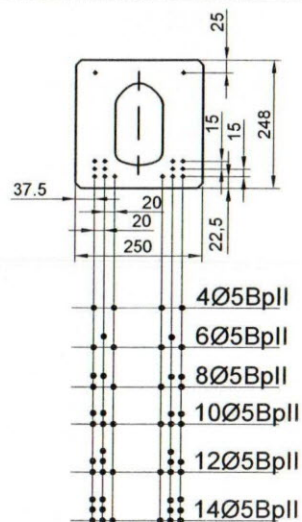
Испытания плит на прочность, жесткость и трещиностойкость производить согласно требованиям ГОСТ 8829-94.

						ИЖ 1002 р.5			
Изм.	Кол.уч.	Лист	№ док	Подпись	Дата	Балка шириной 250мм Расчетная схема. Схема испытаний. Схема опирания . Общий вид.	Стадия	Лист	Листов
Зав. отделом		Щукин					Р	20	24
Гл. конструктор							ООО		
Вед. констр.							"СтройСпецПроект"		
Конструктор		Исаева							

Количество проволок $\varnothing 5$ ВрII нижней арматуры для балок

Унифицированная расчетная нагрузка * кг/пм	Б 84-...	Б 78-...	Б 72-...	Б 66-...	Б 60-...	Б 54-...	Б 48-...	Б 42-...	Б 36-...
	Количество проволок $\varnothing 5$ ВрII								
1000							10	8	6
900						14	10	6	6
800					14	10	8	6	4
700					12	10	8	6	4
600				14	10	8	6	4	4
500			14	12	8	6	6	4	4
400		14	12	10	6	6	4	4	4
300	14	10	8	6	6	4	4	4	4
200	10	8	6	6	4	4	4	4	4
100	8	6	4	4	4	4	4	4	4

Расположение проволок в сечении.



Изм.	Кол.уч.	Лист	№ док	Подпись	Дата
				Щукин	
				Исаева	

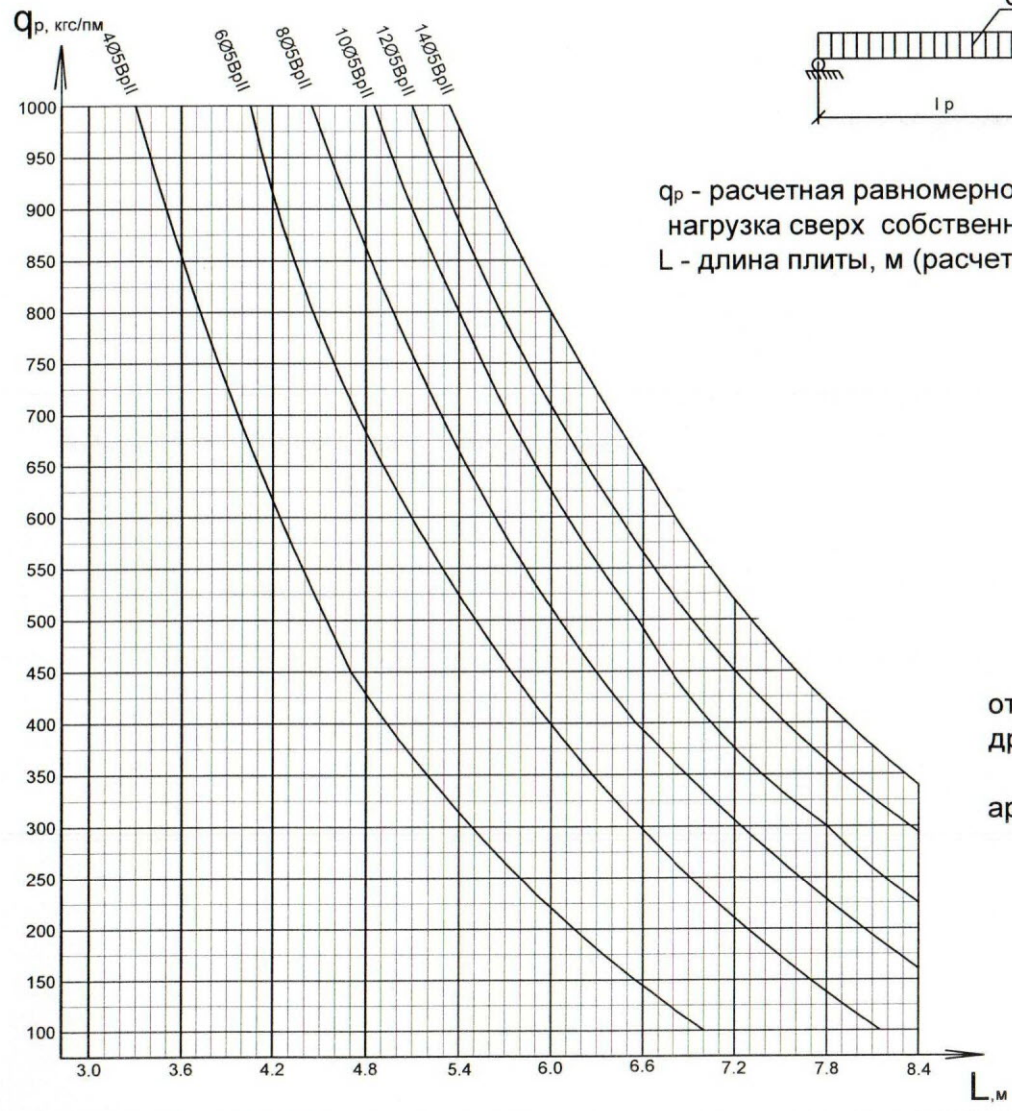
ИЖ 1002 р.2

Армирование нижней зоны
балок (Количество проволок
 $\varnothing 5$ ВрII нижней арматуры)

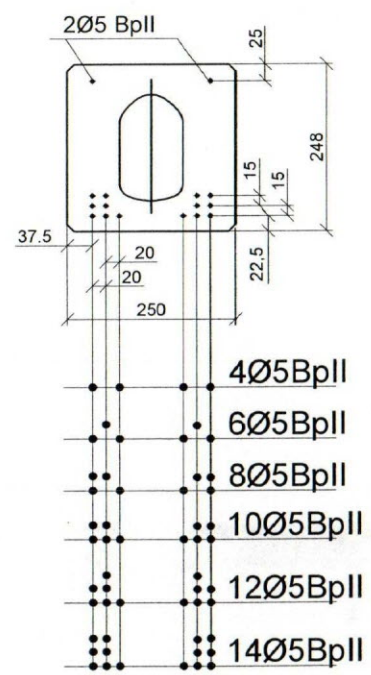
Стадия	Лист	Листов
Р	21	24

ООО
"СтройСпецПроект"

Графики зависимости расчетной равномерно распределенной нагрузки от пролета балки при различных количествах проволок Ø5ВрII в нижней зоне
 Класс бетона В30 $\sigma_{sp}=10000\text{кг/см}^2$



q_p - расчетная равномерно распределенная нагрузка сверх собственной массы плиты, кг/м²
 L - длина плиты, м (расчетная длина $l_p = L - 100\text{мм}$)



Верхняя арматура принята в виде 2Ø5ВрII.
 При соответствующем обосновании или заказе допускается в отдельных балках верхнюю арматуру не устанавливать или принимать другое ее количество.
 Величина начальных предварительных напряжений для нижней арматуры $\sigma_{sp}=10000\text{кг/см}^2$, для верхней $\sigma_{sp}=5000\text{кг/см}^2$.

					ИЖ 1002 р.2			
Изм.	Кол.уч.	Лист	№ док	Подпись	Дата			
Зав. отделом	Щукин					Стадия	Лист	Листов
Гл. конструктор.						Р	22	24
Вед. констр.	Исаева					000		
Конструктор						"СтройСпецПроект"		

Графики зависимости "q_p - L" для балки

Таблица расхода стали на изделие

Марка изделия	Класс бетона	Верхняя арматура			Нижняя арматура			Итого, кг
		класс ар-ры Ø, мм	Кол-во стержней, шт	Вес, кг	класс ар-ры Ø, мм	Кол-во стержней, шт	Вес, кг	
Б 84-1	В 30	Ø5ВрII	2	2,58	Ø5ВрII	8	10,33	12,91
Б 84-2						10	12,91	15,49
Б 84-3						14	18,08	20,66
Б 78-1	В 30	Ø5ВрII	2	2,40	Ø5ВрII	6	7,19	9,59
Б 78-2						8	9,59	11,99
Б 78-3						10	11,99	14,39
Б 78-4						14	16,78	19,18
Б 72-1	В 30	Ø5ВрII	2	2,21	Ø5ВрII	4	4,43	6,64
Б 72-2						6	6,64	8,85
Б 72-3						8	8,85	11,06
Б 72-4						12	13,28	15,49
Б 72-5						14	15,49	17,70
Б 66-1	В 30	Ø5ВрII	2	2,03	Ø5ВрII	4	4,06	6,09
Б 66-2						6	6,08	8,11
Б 66-3						6	6,08	8,11
Б 66-4						10	10,14	12,17
Б 66-5						12	12,17	14,20
Б 66-6						14	14,20	16,23

Марка изделия	Класс бетона	Верхняя арматура			Нижняя арматура			Итого, кг
		класс ар-ры Ø, мм	Кол-во стержней, шт	Вес, кг	класс ар-ры Ø, мм	Кол-во стержней, шт	Вес, кг	
Б 60-1	В 30	Ø5ВрII	2	1,84	Ø5ВрII	4	3,69	5,53
Б 60-2						4	3,69	5,53
Б 60-3						6	5,53	7,37
Б 60-4						6	5,53	7,37
Б 60-5						8	7,37	9,21
Б 60-6						10	9,22	11,06
Б 60-7						12	11,06	12,90
Б 60-8						14	12,90	14,74
Б 54-1						В 30	Ø5ВрII	2
Б 54-2	4	3,32	4,98					
Б 54-3	4	3,32	4,98					
Б 54-4	6	4,97	6,63					
Б 54-5	6	4,97	6,63					
Б 54-6	8	6,63	8,29					
Б 54-7	10	8,29	9,95					
Б 54-8	10	8,29	9,95					
Б 54-9	14	11,61	13,27					

					ИЖ 1002 р.2			
Изм.	Кол.уч.	Лист	Недок	Подпись	Дата	Таблица расхода стали на балки		
Зав. отделом		Щукин		<i>[Подпись]</i>				
Гл.конструктор.								
Вед.констр.								
Конструктор		Исаева		<i>[Подпись]</i>		ООО "СтройСпецПроект"		
						Стадия	Лист	Листов
						Р	23	24